

FGÜ 2.0

DAS INNENBELEUCHTETE FUSSGÄNGER-
ÜBERWEGTRANSPARENT VZ 350

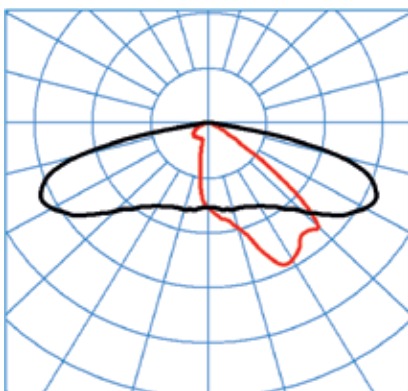
3000 Kelvin Lichtfarbe Basisartikelnr.: S.0000.00105

4000 Kelvin Lichtfarbe Basisartikelnr.: S.0000.00056

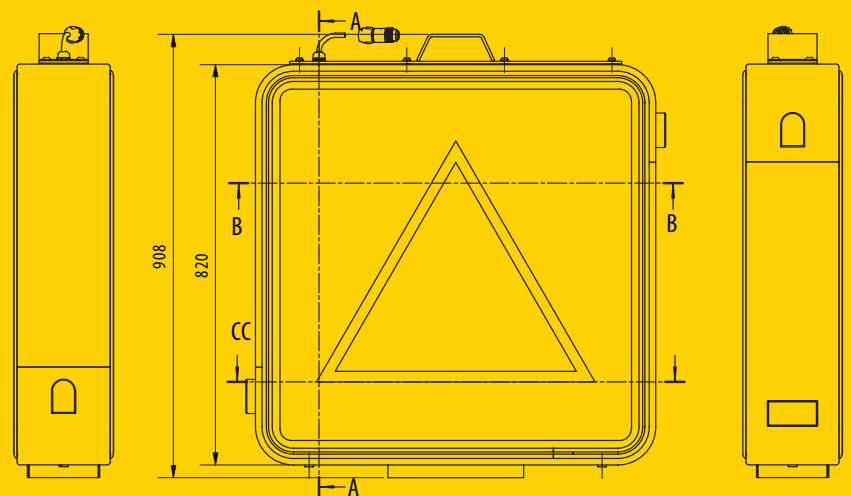


- +++ innenbeleuchtetes Verkehrszeichen
zertifiziert nach DIN EN 12899-1
- +++ zugelassen als Straßenbeleuchtung
nach DIN EN 13201-2
- +++ zur Beleuchtung von Fußgänger-
überwegen entsprechend DIN 67523-1
- +++ Bodenstrahler in zwei Lichtfarben
erhältlich (3000 / 4000 Kelvin)
- +++ >100.000 Stunden LED-Lebensdauer
- +++ Gehäuseschutzart IP54
- +++ elektrische Schutzklasse SK2

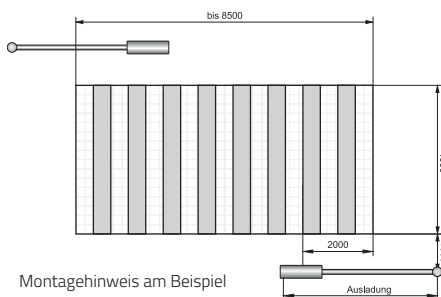
Lichtverteilungskurve FGÜ 2.0



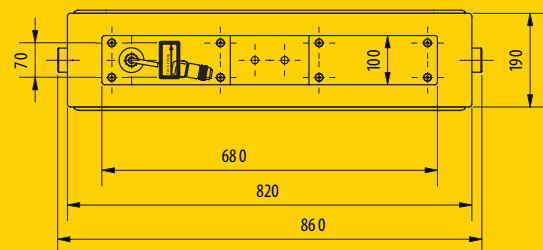
■ C0-180 (Querrichtung) ■ C90-270 (Längsrichtung)



Vorderansicht



Montagehinweis am Beispiel
von 8,50 m Fahrbahnbreite.



Ansicht von oben

Schilderwerk Beutha GmbH

Fabrikweg 1, 09366 Stollberg / OT Beutha

Telefon 0371 775151-333, info@sw-beutha.de

www.sw-beutha.de



**SCHILDERWERK
BEUTHA GmbH**

MIT SICHERHEIT VORAN

TECHNISCHE DATEN **FGÜ 2.0**

MECHANISCH	
Bauform	selbsttragendes Aluminiumgehäuse mit Befestigungssockel und Ventilationsöffnungen sowie integriertem Strahler mit Blendungsbegrenzung
Maße (Höhe x Breite x Tiefe)	908mm x 860mm x 203mm
Frontscheiben	lichtdurchlässiges mit Folie laminiertes Transparent, über Profilklemmung im Gehäuse verankert
Signalbild	VZ 350, Fußgängerüberweg, doppelseitig
Gewicht	ca. 21kg
Befestigungsmaterial	Schellen, justierbar für Ø76 mm, Ø89 mm, Ø101 mm sowie Sonderformen
Gewicht Befestigungsset (Schellen, Schrauben, Scheiben, Muttern)	ca. 3 kg
sonstiges	Verkehrszeichen ist konstruktiv verschlossen, Öffnungsmöglichkeiten sind nicht vorgesehen

NORMATIVE ANGABEN NACH DIN EN 12899-1:2007	
Maße Signalbild (Höhe x Breite)	750 mm x 750 mm, gemäß VZ-Kat
Eckradien Signalbild	>10 mm, gemäß VZ-Kat
Gehäuseschutzart	IP 54
Bildträger	Klasse P3, ungelocht
Schildkanten	Klasse E2, Profilrahmen
Korrosionsschutz	Klasse SP1, Schutzbeschichtung

ELEKTRISCH	
Energieversorgung	Netzspannung 230V/50Hz
Energieverbrauch	ca. 100W
Lichtquellen	LED Module in zwei parallelen Stromkreisen
Anschlussleitung	außen liegendes Anschlusskabel mit verschraubbarem Kabelstecker, Kabeldose mitgeliefert, oben liegende Leitungsdurchführung, zugentlastet
elektrische Schutzklasse	SK2

LICHTTECHNISCHE LEISTUNGSMERKMALE DER INNENBELEUCHTUNG BZW. DES BELEUCHTETEN TRANSPARENTS	
Farbtemperatur der Innenbeleuchtung	6500 K, kaltweiß, hinter Transparent
Klassifizierung des LED Moduls	RG 2, hinter Transparent
Einsatzdauer	>100.000 Betriebsstunden

NORMATIVE ANGABEN NACH DIN EN 12899-1:2007	
Leuchtdichtefaktor im Neuzustand und nach natürlicher Bewitterung	Klasse B1
mittlere Leuchtdichte	Klasse L2
Leuchtdichtekontrast	im Soll
Gleichmäßigkeit Leuchtdichte	Klasse U3

LICHTTECHNISCHE LEISTUNGSMERKMALE DER ZUSATZBELEUCHTUNG, STRAHLER ZUR FGÜ BELEUCHTUNG	
ausgeleuchtete Fahrbahnbreite	über 8,50 m
Farbtemperatur des Strahlers 3000 Kelvin	3000 Kelvin, warmweiß
Farbtemperatur des Strahlers 4000 Kelvin	4000 Kelvin, neutralweiß
Einsatzdauer	> 100.000 Betriebsstunden
Klassifizierung des LED Moduls	RG 2, hinter gewölbter satinierter Scheibe
sonstiges	Konstantlichtstromtechnologie Temperaturüberwachung / Überhitzungsschutz

NORMATIVE ANGABEN NACH DIN 67523:2010 BZW. DIN EN 13201-2:2015	
mittlere vertikale Beleuchtungsstärke auf der Mittelachse,	> 40 lx
mittlere vertikale Beleuchtungsstärke an allen weiteren Bewertungspunkten	> 20 lx
Blendungsbegrenzung, entspricht Leuchten der Lichtstärkeklasse	G5

WEITERE INFORMATIONEN	
Identifizierung des Produkttyps	innenbeleuchtetes Verkehrszeichen (VZ 350) nach DIN EN 12899-1:2007
Hersteller	Schilderwerk Beutha GmbH, Fabrikweg1, 09366 Stollberg/OT Beutha
Kennnummer der Zertifizierungsstelle	BauPG/DIBt NB 0913

Schilderwerk Beutha GmbH

Fabrikweg 1, 09366 Stollberg / OT Beutha
 Telefon 0371 775151-333, info@sw-beutha.de
www.sw-beutha.de



**SCHILDERWERK
 BEUTHA GmbH**

MIT SICHERHEIT VORAN